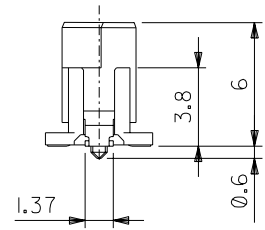
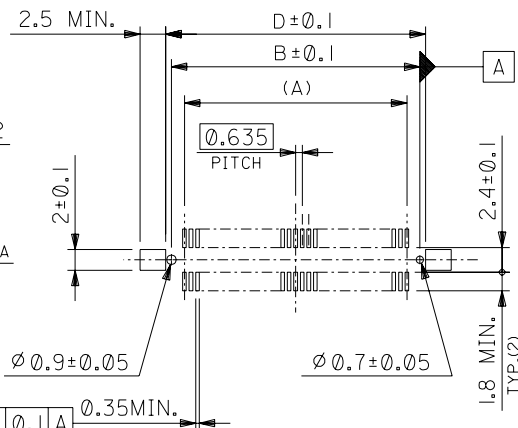
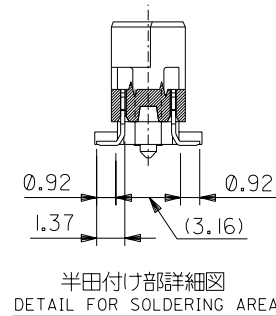
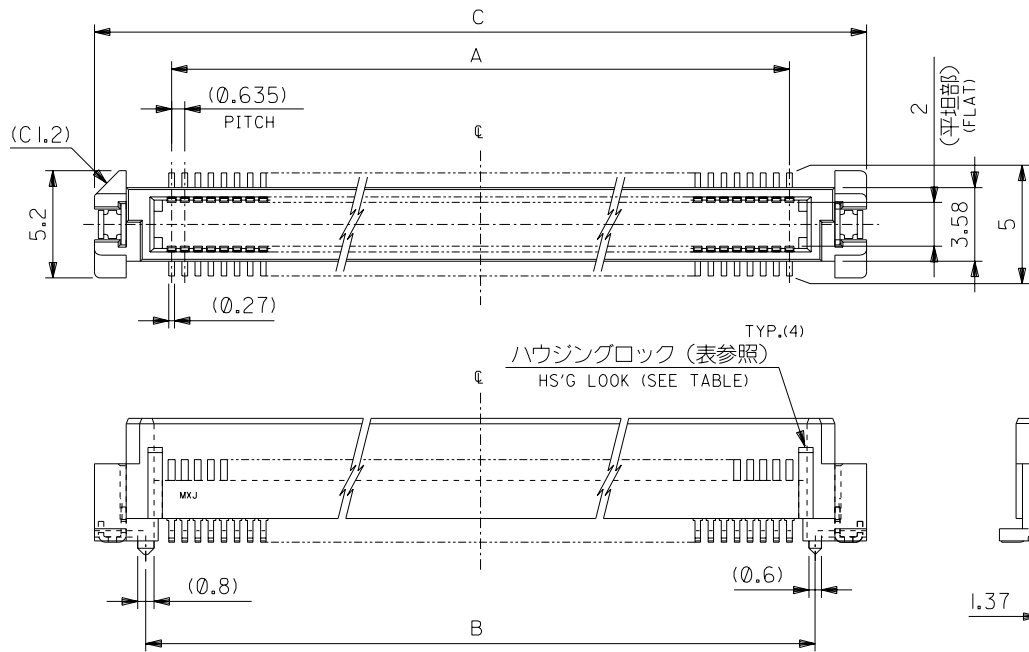


DWG. NO. SD-53481-***7



ハウジングロック (表参照)
HS'G LOCK (SEE TABLE)

推奨基板寸法
RECOMMENDED PCB PATTERN LAYOUT
(SCALE:2-1)

注) NOTES 1. 材質 MATERIAL

ハウジング : ガラス入りPPS、茶色、UL94V-0
HOUSING:G.F.PPS,BROWN,UL94V-0
ターミナル : 銅合金 (t=0.2)
TERMINAL:COPPER ALLOY

7 mm	52760-***0
基板間寸法 STACKING HEIGHT	嵌合相手 TO BE MATED WITH

2. メッキ仕様 PLATING

接点部 : 金メッキ 0.25 µmMIN.
CONTACT AREA:GOLD 0.25 µmMIN.
半田付け部 : 半田メッキ,Sn/Pb=90/10(%) 1.0 µmMIN.
SOLDER TAIL AREA:TIN-LEAD ,Sn/Pb=90/10(%) 1.0 µmMIN.
下地メッキ : ニッケルメッキ 1.5 µmMIN.
UNDER-PLATING:NICKEL 1.5 µmMIN.

3. テールのバラツキ寸法 TAIL COPLANARITY

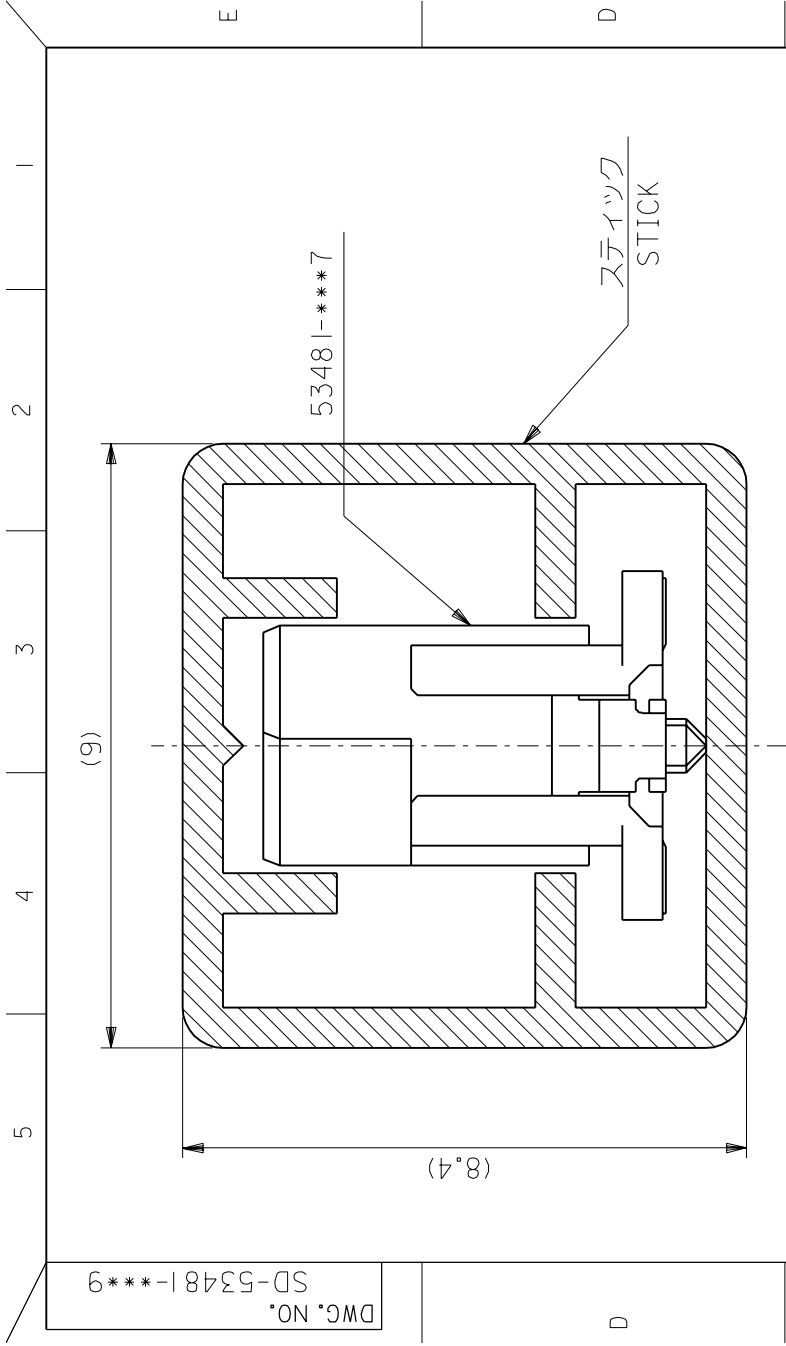
テール平坦度は 0.1MAX.とする。
TAIL COPLANARITY TO BE 0.1MAX.

4. エンボス対応済みの極数については、SD-53481-***8を参照下さい。
FOR THE EMBOSSED PACKAGE PRODUCTS, SEE SD-53481-***8.

無し NO	79.17	83.07	78.07	75.565	—	53481-2408	53481-2409	53481-2407	240	○	
	66.47	70.37	65.37	62.865	—	—	-2009	-2007	200	○	
	60.12	64.02	59.02	56.515	—	—	-1809	-1807	180	○	
	53.77	57.67	52.67	50.165	—	—	-1609	-1607	160	○	
	47.42	51.32	46.32	43.815	55003-1406	—	-1409	-1407	140	○	
	41.07	44.97	39.97	37.465	—	—	-1209	-1207	120	○	
	34.72	38.62	33.62	31.115	—	53481-1008	-1009	-1007	100	○	
	31.55	35.45	30.45	27.94	—	—	-0908	-0909	-0907	90	○
	28.37	32.27	27.27	24.765	—	—	-0808	-0809	-0807	80	○
	25.2	29.1	24.1	21.59	—	—	-0708	-0709	-0707	70	○
有り YES	24.56	28.46	23.46	20.955	—	—	-0688	-0689	-0687	68	○
	22.02	25.92	20.92	18.415	—	—	-0608	-0609	-0607	60	○
	18.85	22.75	17.75	15.24	—	—	-0508	-0509	-0507	50	○
	15.67	19.57	14.57	12.065	—	—	-0408	-0409	-0407	40	○
	12.5	16.4	11.4	8.89	—	—	-0308	-0309	-0307	30	○
9.32	13.22	8.22	5.715	—	—	-0208	-0209	-0207	20	○	
ハウジングロック HS'G LOCK	D	C	B	A	トレイ梱包 TRAY PACKAGING	エンボス梱包 EMBOSSED PACKAGING	スティック梱包 STICK PACKAGING	製品番号 ENG. NO.	極数 CKT. NO.	量産対応 AVAILABLE	

F	変更 REVISED	(J2003-252)	Y.N.K.K.	03/03/31	材料 MATERIAL	注) 参照 SEE NOTES	MOLEX-JAPAN CO.,LTD. 日本モレックス株式会社 REVISE ONLY ON CAD SYSTEM TITLE 名称 0.635 PITCH B-T0-B S/T PLUG HS'G ASS'Y DRAWN BY: 94/04/29 CHK'D BY: 9/06 M.Y. Y.I. APP'D BY: 9/06 DR. DATE 尺度 SCALE 4-1
E	変更 REVISED	(JD91694)	K.K.M.S.	99/06/29	仕上げ FINISH	注) 参照 SEE NOTES	
D	変更 REVISED	(JD81191)	C.I.M.S.	98/02/16	適用電線範囲 WIRE RANGE	—	
C	変更 REVISED	(JD81079)	C.I.M.S.	98/02/06	被覆外径 INS. RANGE	—	
B	変更 REVISED	(JD80273)	C.I.M.S.	97/08/23	—	—	
A	変更 REVISED	(JD70813)	C.I.M.S.	97/01/08	—	—	
0	新規作成 RELEASED	(T40241)	Y.I.	94/04/29	—	—	
①	一般公差 GENERAL TOLERANCES	変更内容 REVISION RECORD	DR. CHK.	日付 DATE	—	—	

角度 ANGLE	±3°
30以上 OVER	+0.3
10以上 30未満 OVER 30 UNDER	+0.25
未満 10 UNDER	+0.2



DWG. NO.
SD-53481-***7

注)
NOTES.

1. スティック両端はキャップ止め。
BOTH ENDS WITH CAPS.
2. 全長: 600 ± 2
TOTAL LENGTH
3. 肉厚: 0.6 ± 0.2
THICKNESS
4. 量産対応済の極数については、
SD-53481-***7を参照下さい。
SEE SD-53481-***7 FOR AVAILABLE ITEMS.

6	53481-2409	240
8	-2009	200
8	-1809	180
9	-1609	160
11	-1409	140
12	-1209	120
14	-1009	100
15	-0909	90
17	-0809	80
19	-0709	70
19	-0689	68
21	-0609	60
24	-0509	50
28	-0409	40
34	-0309	30
42	53481-0209	20
梱包数 QUANTITY	ENG. NUMBER	極数 NO. OF CKT.

DIMENSIONS IN METRIC DO NOT SCALE DRAWING

角度 ANGLE	$\pm 3^\circ$
30以上 OVER	± 0.3
10以上 未満 OVER UNDER	± 0.25
10未満 UNDER	± 0.2
一般公差 GENERAL TOLERANCES	

材料 MATERIAL スティック:ポリ塩化ビニル STICK: P.V.C		MOLEX-JAPAN CO.,LTD. molex 日本モレックス株式会社	
仕上げ FINISH —#—		REVISE ONLY ON CAD SYSTEM	
適用電線範囲 WIRE RANGE —#—		TITLE 名称 53481-***7 STICK PACKAGING	
被覆外径 INS. RANGE —#—		DWG. NO. SD-53481-***9	
DRAWN BY: '94/04/29 CHK'D BY: y.o.t.		REV B	
APP'D BY: (signature) SCALE 10 - 1		REV B	
DATE 1994/04/29		REV B	
REVISION RECORD DR. CHK.		REV B	

THIS DRAWING CONTAINS INFORMATION THAT IS PROPRIETARY TO MOLEX(JAPAN) AND SHOULD NOT BE USED WITHOUT WRITTEN PERMISSION
本図面は日本モレックス(株)の所有する情報を含むもので当社の許可なく複製を禁止する。
FN-010(032)MX.1-33